

enterpris^e



ecostar[®]
COMBUSTION SYSTEMS

Quemador Modulante

eco30-GC3A

Quemador Modulante

eco30-GC3A

Descripción de Producto



Quemador tipo paquete para operar con Gas Natural o LP, de tiro forzado, completamente ensamblado, alambrado y listo para operar automáticamente, bajo parámetros de calibración de fábrica. Su modo de control modulante, con capacidad máxima de 2,400,000 BTU/HR. (700 KW). Ideal para trabajar en procesos donde se requiera flama de baja velocidad y temperaturas no mayores a 600°C. Una vez calibrado a la capacidad requerida, trabaja eficientemente y dentro de normas ambientales estrictas. Su mejor desempeño es operando en cámara a presión neutra o muy baja.

Tiene un diseño moderno, vanguardista y ergonómico, que permite cómodamente instalarlo, operarlo y darle mantenimiento. Todo ello usando herramientas convencionales. Fabricado en aluminio aleado, haciéndolo ligero y resistente a su vez, claro, que para las partes expuestas a radiación de calor se usan aceros adecuados. Es un quemador muy versátil, fácil de adaptar a calderetas, hornos, calentadores de líquido térmico o de aire entre otras.

Aplicaciones Típicas en:

- Industria ligera en general.
- Hospitales.
- Escuelas.
- Clubes deportivos.
- Hoteles.
- Panaderías/reposterías.
- Invernaderos
- Alimentos Procesados

Algunos Procesos

- Secadoras de café y otros granos.
- Textiles, lavado/secado, color
- Calentamiento de agua y calderas de vapor.
- Calentamiento de aire.
- Calderas de líquido térmico.
- Curado y secado de pintura.
- Secado de madera.
- Secadoras de ropa industrial o comercial
- Calefacción residencial
- Tratamiento de aguas residuales
- Y otras aplicaciones en temperaturas < 600 °C

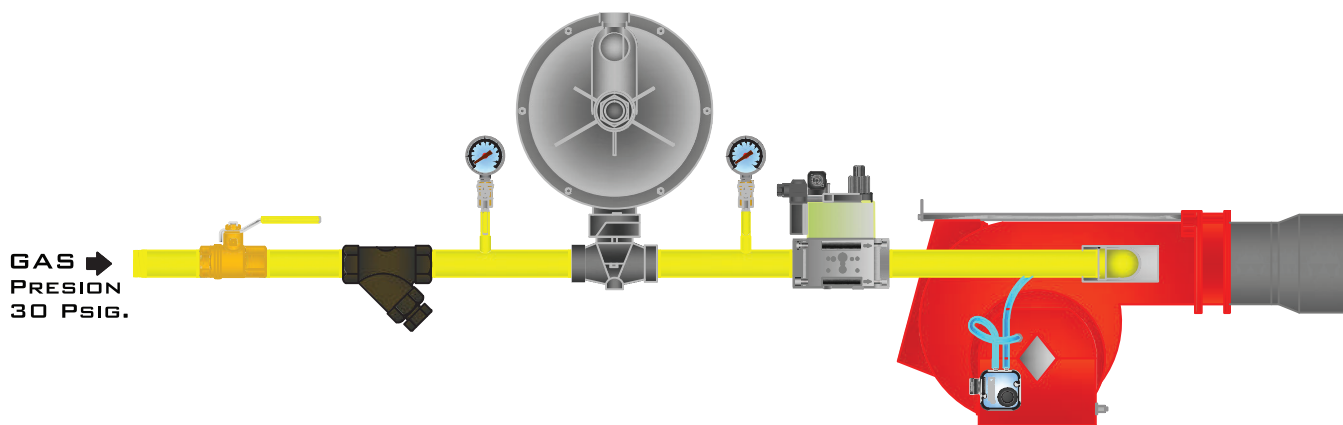
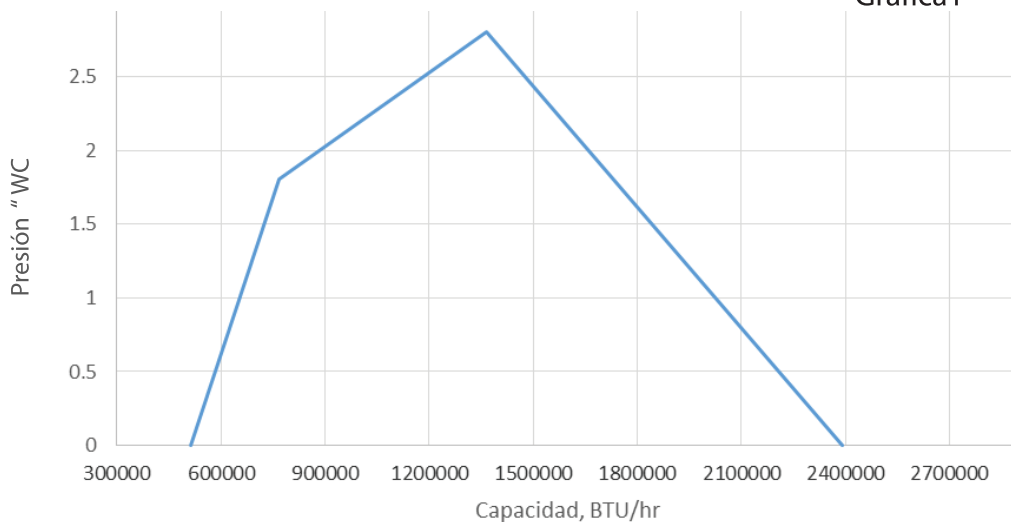


Especificaciones Técnicas

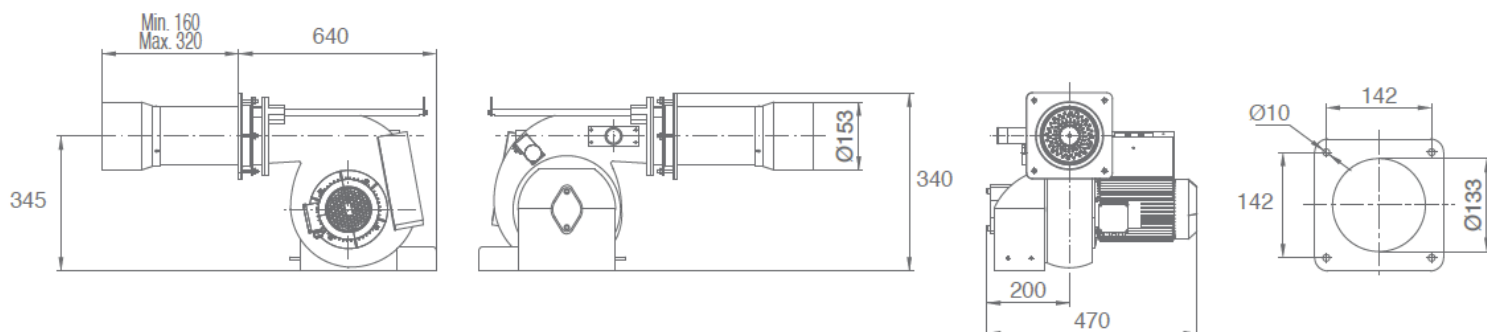
HOJA DE DATOS TECNICOS		
	Mínima	Máxima
Capacidad, BTU/hr (kW)	511,000 (150)	2,400,000 (700)
Flujo de Gas Natural, CFH (Nm ³ /h)	550.84 (15.6)	2577.68 (73.)
Flujo de Gas LP CFH (Nm ³ /h)	201.27 (5.7)	946.32 (26.8)
Presión Máxima de Gas	Entrada de la Válvula Multiblock	5 psig (0.3515 kg/cm ²)
	Entrada del Quemador	6.48 "wc (17 mbar)
Potencia de Motor del Ventilador, Hp (kW)	1.0 (0.75)	
Alimentación Eléctrica, (VCA)	220/60Hz	
Peso, Kg (Lb)	35 (77)	
Longitud de flama a capacidad máxima, (cm)	130	
Tipo de Control.	Modulante	
Detección de flama, (Estándar)	Electrodo de Ionización	
Máxima Temperatura en Cámara, °C (°F)	600 (1112)	
Notas:	<ul style="list-style-type: none"> • Ideales para operar en cámaras de combustión neutras. Para conocer el desempeño del quemador en cámaras presurizadas consultar grafica 1. • La válvula Multiblock contiene un regulador con el cual se ajustara la presión de entrada al quemador. • Consultar hoja de equipo opcional para una correcta instalación y operación del quemador. 	

Presión en Cámara

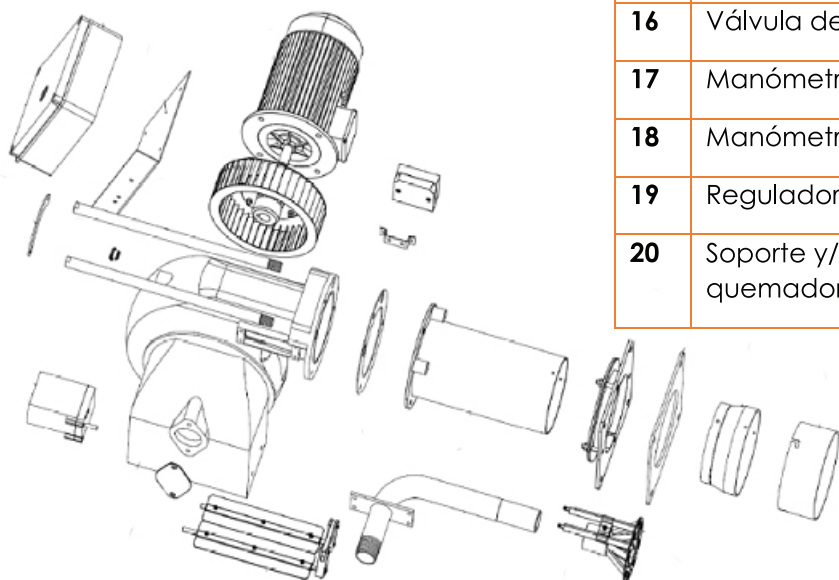
Gráfica 1



Dimensiones del Quemador



Equipamiento Standard y Opcional



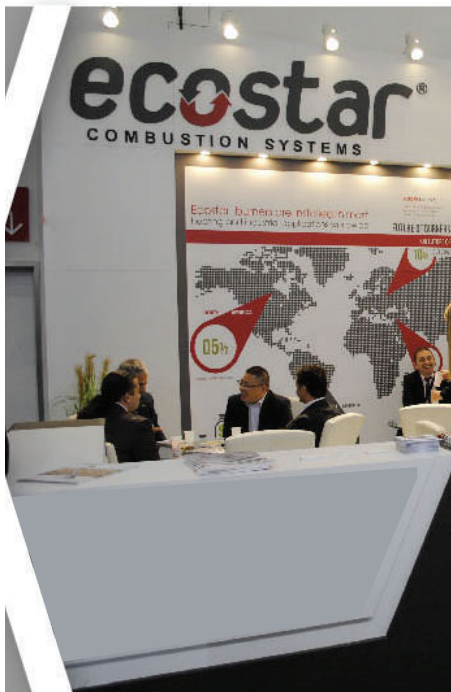
NO.	DESCRIPCIÓN	ESTANDAR	OPCIONAL
1.	Válvula de Gas Multiblock (Doble válvula de seguridad)	X	
2.	Control contra falla de flama (Detección por rectificación)	X	
3.	Interruptor de presión de aire	X	
4.	Bujía de Ignición	X	
5.	Varilla detectora de flama	X	
6.	Transformador de Ignición	X	
7.	Motor	X	
8.	Ventilador	X	
9.	Servomotor	X	
10.	Interruptor de Presión de Gas	X	
11.	Control de proceso	X	
12.	Termopar Pt100	X	
13.	Gabinete de control y mandos	X	
14.	Varilla de deslizamiento para mantenimiento	X	
15.	Filtro "Y"		X
16.	Válvula de corte manual		X
17.	Manómetro de Alta presión		X
18.	Manómetro de Baja presión		X
19.	Regulador de presión de gas.		X
20.	Soporte y/o base para quemador		X

Nota: El quemador modulante viene con configuración de fábrica para operar con **control de temperatura**, si requiere su quemador configurado para operación con **control de presión**, solicítalo a tu vendedor.



Para cotización de equipo opcional, contactar directamente a Enterprise.

Beneficios para nuestros clientes



- El **ECO30 GC3A** tiene un precio muy accesible.
- Cumple con todas las normas ambientales y de seguridad.
- Cuenta con máximo equipamiento de marcas consolidadas, disponibles en el mercado.
- Asesoría a nuestros clientes para selección del mejor equipo.
- Envío a todo el país, sin costo dentro de nuestra red de oficinas.
- Producto en existencia en nuestros almacenes y de entrega inmediata.
- Contamos con Stock de refacciones legítimas a su disposición.
- Manuales de operación, instalación y mantenimiento en español.
- Servicio de instalación, puesta en marcha y mantenimiento Post-venta. *(opcional, solicite cotización).*
- Mantenimientos preventivos a solicitud del cliente.
- Capacitación en línea o video conferencia.
- Capacitación presencial con costo de recuperación.



¡Enterprise, Del mundo tenemos lo mejor para nuestros clientes!

Adquiérello en cualquiera de nuestras oficinas.

Oficina Central

Sur 114 No 17-B Col. Cove
Delegación Álvaro Obregón
México, D.F. C.P. 01120
Tel. (55) 5000-9060

Oficina Ventas / Servicio

Guadalajara (33) 3812-1255
Monterrey (81) 8348-0079
Puebla (222) 248-3843
Querétaro (442) 216-1462

S. Luis Potosí (444) 818-1785
Vallejo (DF) (55) 5587-7780
Cove (DF) (55) 5534-6020