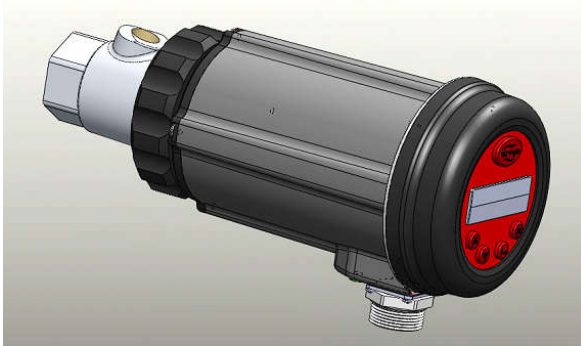


DETECTOR DE FLAMA FIREYE UV o IR INSIGHT IV



Los detectores Insight Serie 4 IR 95IRS4 y UV 95UVS4 utilizan técnicas avanzadas de discriminación con su procesador de señal de flama en el mismo equipo, por lo que no requiere de un procesador de señal por separado. El detector de flama mide la amplitud de las modulaciones (el "parpadeo" de la flama) que ocurren dentro del flama objetivo durante el procedimiento de configuración del dispositivo, se selecciona la frecuencia de modulación que produce el mejor resultado en la discriminación ON / OFF de la flama. La frecuencia de modulación

apropiada y la ganancia del sensor se puede seleccionar manualmente para ajuste fino o automáticamente. Las características estándar incluyen un relé de flama ajustable de manera independiente, 21 opciones de modulación, frecuencia, ganancia de sensor ajustable, umbrales ajustables de encendido / apagado del relé de flama, una salida analógica de 4-20 mA para la intensidad de señal, relé de falla del equipo, cuatro archivos programables seleccionables (por ejemplo, para diferentes combustibles o velocidad de disparo), y capacidad de configuración automática y ajuste manual. Comunicación remota la capacidad está disponible a través del software de PC opcional "Fireye Explorer". Las configuraciones del equipo se pueden hacer directamente en campo mediante la interfaz de display con teclado o también por medio del software de comunicación

Características:

- Display por 2 líneas por 16 caracteres alfanumérico OLED con teclado de 5 botones pulsadores, para la programación y visualización de parámetros.
- Sensor UV o IR de estado sólido.
- Salida a relevador de flama SPST N.A. para indicación de flama.
- Salida a relevador de falla SPST NC, para indicación de falla del equipo.
- Salida analógica de 4 a 20 ma para la indicación de intensidad de flama.
- 21 frecuencias de modulación con selección automática y manual.
- Ajuste de ganancia automática y manual.
- 4 archivos de memoria seleccionables vía display, software de comunicación y mediante lógica de contactos.
- El Umbral en el que actúa el relevador de flama es ajustable.
- Desconexión rápida.
- Aprobaciones FM, UL, CE SIL y a prueba de explosión (CEX).
- Comunicación mediante 2 hilos con interfaz RS485, y software propio de Fireye.
- Versiones con fibra óptica.

Especificaciones del detector de flama Insight IV:

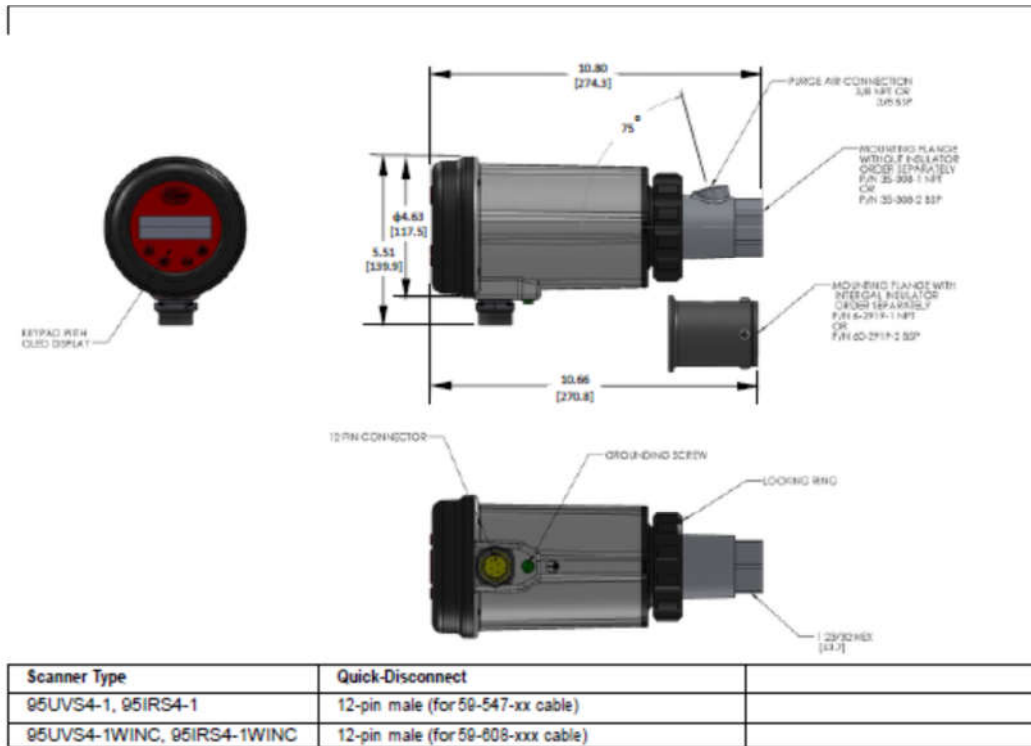
Mecánicas:

Material de la carcasa:	Aleación de aluminio con acabado en pintura en polvo de poliéster gris. Protección IP66 con índice de impacto de 0,4 julios.
Peso:	Estándar 5,9 libras (2,69 kg), CEX 13,2 libras (5.98 kg)
Ambiental:	NEMA 4X, IP66.
Clasificación de área:	Estándar Clase I, División 2, Grupos A, B, C, D, clase II, División 2, Grupos F & G. Versión a prueba de explosión II 3 G Ex ic nA nC IIC T5 Gc / II 3 D Ex tc IIIC T70C Dc Montaje: Requiere una de dos bridas de montaje roscados, pedir por separado (ver abajo).
Bridas de montaje (estándar):	Contiene un aislamiento térmico integrado en la rosca hembra (niple aislante no requerido).
Roscas de brida:	P/N 60-2919-1 1" NPT hembra con montaje de tubo de 3/8" NPT hembra de conexión de aire de refrigeración. P/N 60-2919-2 de 1"BSP hembra con montaje de tubo de 3/8" BSP hembra conexión de aire de refrigeración.
Peso de la brida de montaje:	0.62 lbs (0.28kg).
Requisitos de aire de purga /refrigeración:	Fuente: limpio, seco y fresco Volumen: 4 SCFM (113 l/min) en la toma roscada de 3/8 de la brida de montaje o en la toma de 1 pulga con una "Y", montada sobre un tubo de vista del escáner. Con operación con temperatura cerca del límite superior del rango de funcionamiento del escáner y/o el uso de combustibles sucios/polvorientos pueden requerir hasta 15 SCFM (425 l/min).
La temperatura nominal	-40°C A 65°C
Humedad:	0% a 95% humedad relativa no condensada.

ELECTRICAS:

Alimentación:	24 VDC +!0%, -15%, consumo de corriente de 0.35Amp, 8.5 VA.
Conexión Eléctrica:	conector rápido de 12 pines, los modelos CEX tiene block de terminales.
Salidas a Relevador:	Relevador de Flama, SPST (NA). Relevador de Falla, SPST (1 NC).
Capacidad en contactos:	Mínimo 10mA @ 5 Vdc. Máximo: 2A @ 30 Vdc; 2A @ 50 Vac (Solos los modelos Serie 4E-1WINC) 2A @ 30 Vdc; 2A @ 230 VAC (Para los demás modelos)
Salida Analógica:	4-20 mA de corriente CC a 24 V CC, de referencia común, la máxima carga conectada: 750 ohmios.
Interfaz de operador:	Display alfa - numérico con cinco teclas de botón pulsador.
Especificaciones del cable:	P/N 59-547 (12 conductores): Multi-núcleo, de 12 conductores (color), calibre 18 AWG, forrado con papel aluminio, blindaje general, trenzado y con cable de drenaje. PLTC-ER. Longitud de cable máxima de 1000 pies (305 metros) del revestimiento del cable: PVC / negro (retardante de llama, baja emisión de humos y libre de halógenos). Temperatura de trabajo: -40 F a 221 F (-40 C a 105 C) O.D. nominal 0,52" (13,2 mm), máximo O.D. 0,56".

Dimensiones modelos estándar pulg.(mm)



Dimensiones modelos CEX pulg.(mm)

